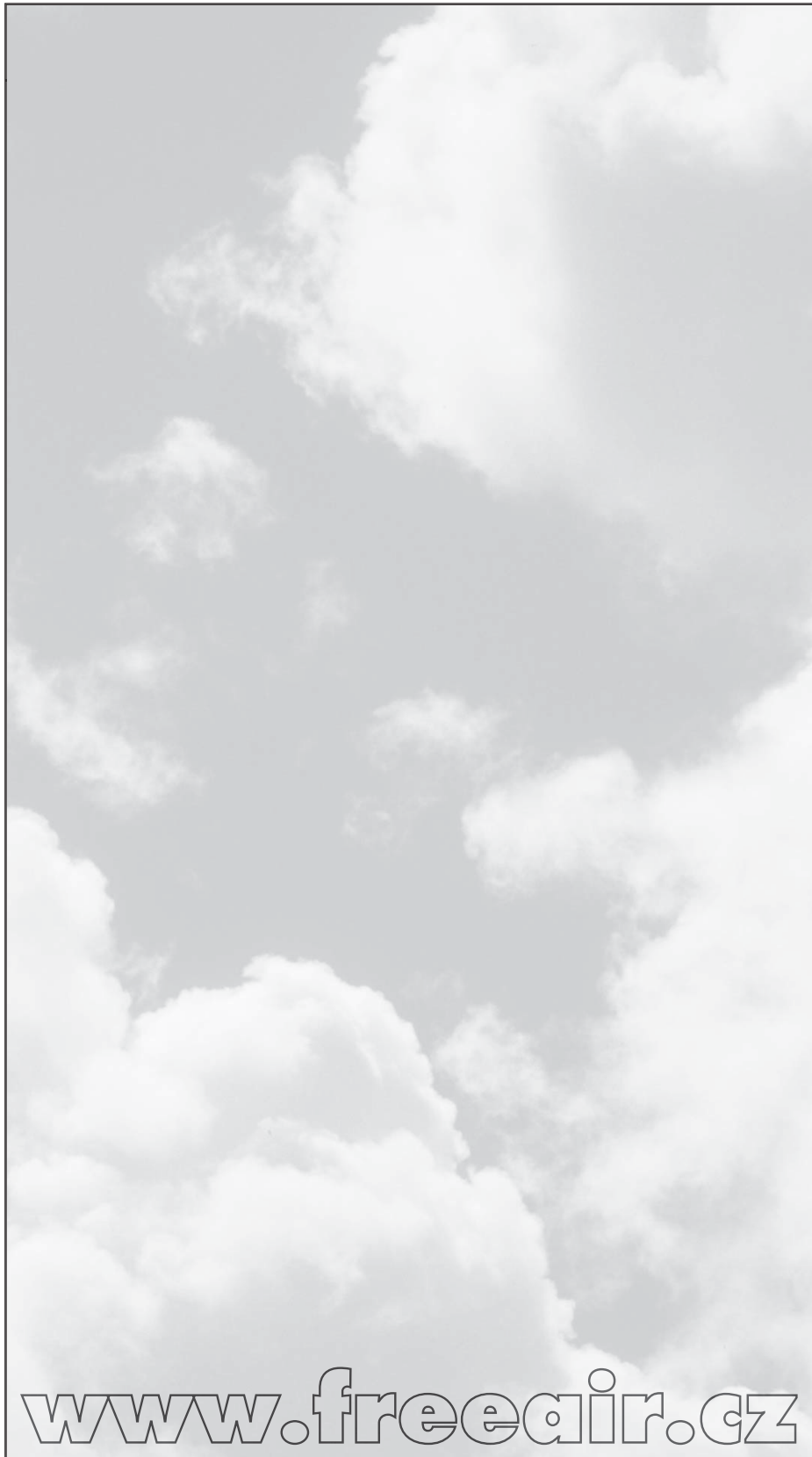


# Bf-109f



[www.freeair.cz](http://www.freeair.cz)

Vážení zákazníci, blahopřejeme Vám ke koupi modelu Bf-109f. Abyste si co nejvíce užil stavbu a létání s tímto novým modelem, důkladně si před stavbou přečtěte stavební návod a ujistěte se, že postupu rozumíte.

## POPIS MODELU: ]

Spitfire je kompletně vyroben z EPP a svou hmotností od 160 gramů představuje ideální model pro létání v jakémkoliv prostředí. Díky zvolenému pohonu je ideální pro klidné polétání i pro vzdušný souboj. Díky promyšlené konstrukci vám stavba zabere asi 60 minut. Vydrží bez úhony mnoho havárií i střetů s modely při vzdušném souboji.

## KE STAVBĚ:

Všecké díly modelu, pokud není uvedeno jinak, lepíme CA lepidlem. Stavbu začneme vlepáním spojky výškového kormidla (obr.1). Dále pak přilepíme k trupu svislou a vodorovnou ocasní plochu (obr. 2). Dbáme při tom na kolmost rovin ocasních ploch a trupu (obr. 3). Po této operaci přilepíme poloviny křídla (obr. 4), dáme opět pozor na kolmost, respektive správné vzájemné úhly rovin křídla a trupu (obr. 5). Podle obrázku 6 slepíme lože podvozkových noh, které pak přilepíme do křídla (obr. 7). Pokud podvozek nechceme používat, pouzdra nelepíme. Nyní navlékneme kolečka a zajistíme je pomocí quick locku (obr. 8). Pokud chceme, přilepíme kryty podvozku (obr. 9). Vyřízneme otvor pro servo výškového kormidla (obr. 10), zalepíme páku výškovky (obr. 11) a nainstalujeme táhlo (obr. 12). Přilepíme páky křídélek (obr. 13) a vyřízneme otvor pro servo křídélek (obr. 14). Nainstalujeme servo a táhla křídélek (obr. 15). Zalepíme lože motoru a připojíme regulátor (obr.16). Pomocí červíku uchyťme motor (obr. 17) a vložíme přijímač do trupu. Baterie umístíme do otvoru, který vyřízneme v křídle a trupu (obr. 18). Zkontrolujeme polohu těžiště popřípadě model dovážíme (obr.18). Nyní máme model hotový, zbývá jen nalepit obtisky a vytrimovat kormidla.

Výchytky kormidel nastavíme pro první lety okolo 30°, můžeme je podle zvyklosti doplnit exponenciálním průběhem. Model je dostatečně citlivý a obratný. Vždy berte v úvahu vlastní schopnosti a létejte tak, aby jste neohrožovali sebe, ani lidi ve svém okolí.

Mnoho šťastných přistání přeje FreeAir.

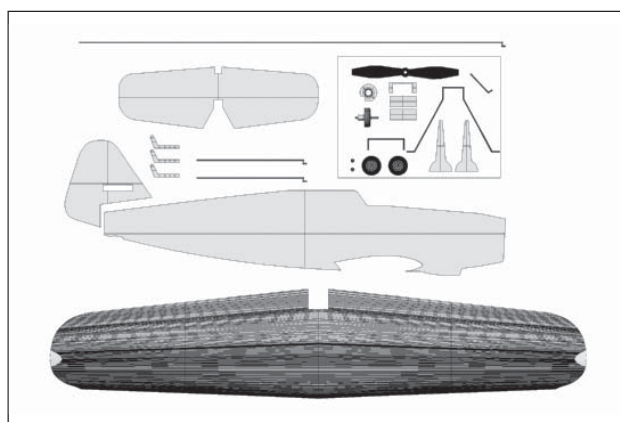
### SEZNAM DÍLŮ:

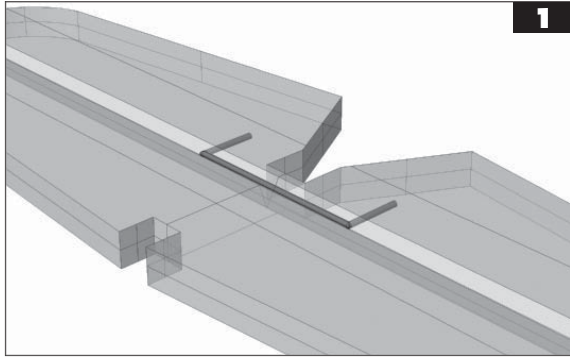
Název dílu	Ks	Název dílu	Ks
Trup z EPP	1	Podvozkové kolo	2
Táhlo výškovky	1	Podvozková noha	2
Křídlo z EPP	1	Quick lock	2
Kormidla z EPP	2	Kryty podvozkových noh	2
Lože motoru	1	Páky kormidel	3
Motor 20/8/16	1	Lože podvozkové nohy díl A	2
Vrtule 8/6	1	Spojka výškovky (Al drát)	1
Lože podvozkové nohy díl B	4	Návod	1
Sada samolepek	1	Táhla křídélek	2
Ostruha	1		

#### Dále budete potřebovat:

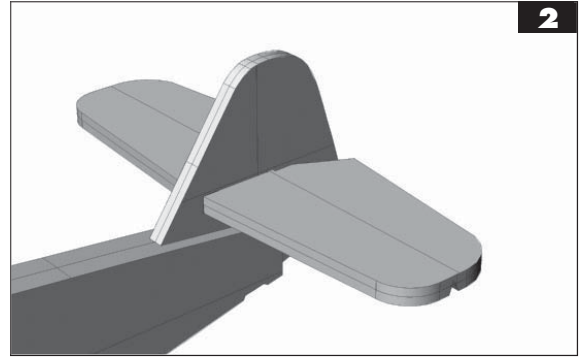
vteřinové lepidlo, aktivátor vteřinového lepidla, ostrý nůž, brusný papír. K osazení modelu je zapotřebí: přijímač (MZK), serva (Waypoint) 2x, stíhací regulátor (TMM 0710-3, akumulátor (2-3 články LiPol 720-1200 mAh).

Pro motor 20/8/16 je ideální vrtule 200/130 (8"/6") a dva články LiPol nebo vrtule 180/130 (7"/6") a tři články LiPol.

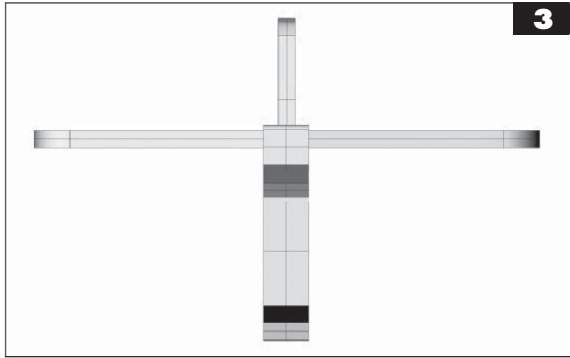




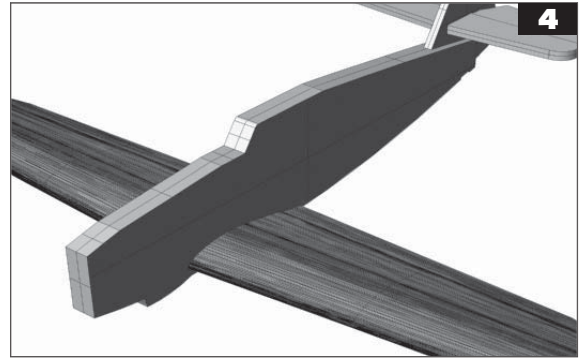
1



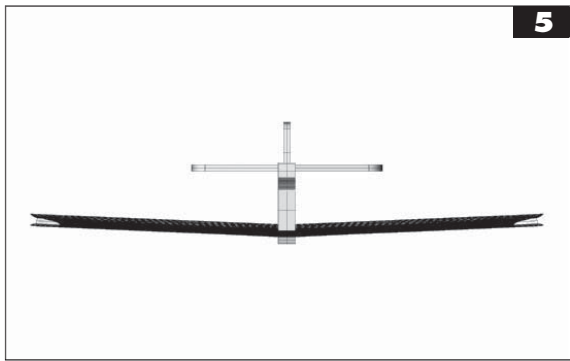
2



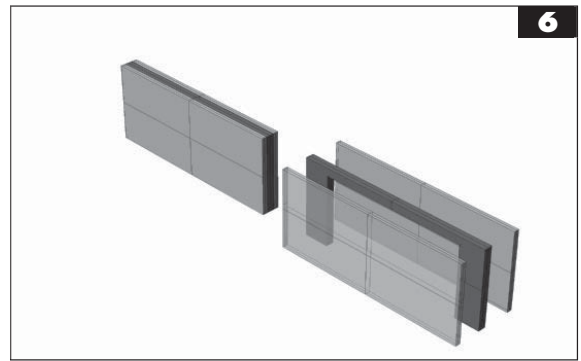
3



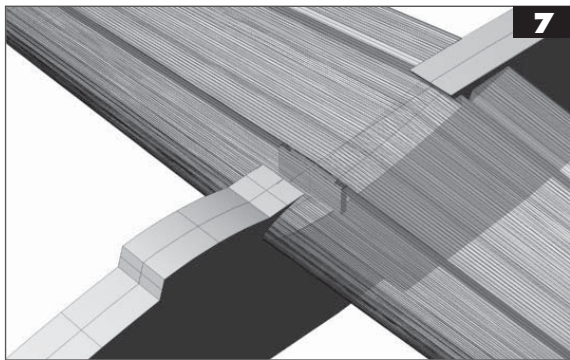
4



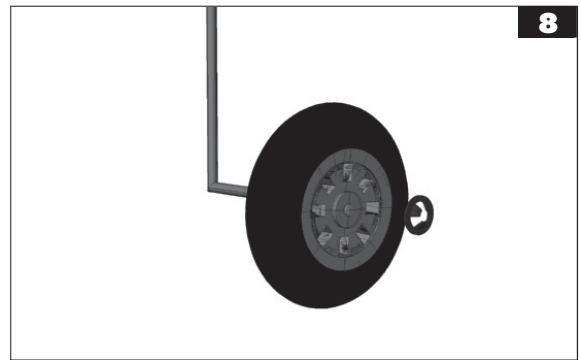
5



6



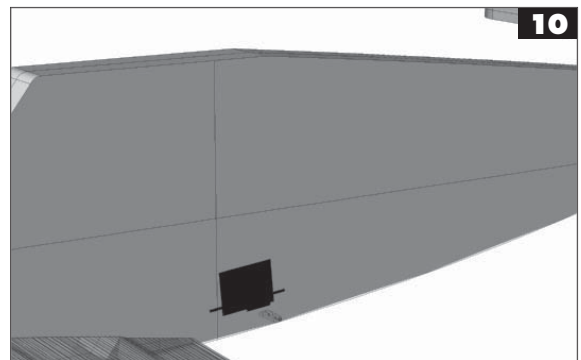
7



8



9



10

